

## ONDULEUR SINUSOÏDAL

---

AJ 275-12, 350-24, 400-48, 600-24, 700-48,  
1000-12, 2100-24 et 2400-24

---



### AVANTAGES PRODUIT:

Tension sinusoïdale pure

---

Excellente capacité de surcharge

---

Protection optimale de la batterie

---

Reconnaissance automatique du consommateur

---

Protection contre les décharges profondes, la surtempérature, la surcharge, les courts-circuits

Alarme sonore en cas de décharge profonde ou de surchauffe

---

Etats de service indiqués par une DEL multicolore

---

Reconnaissance de charge réglable

---

Garantie produit 2 ans

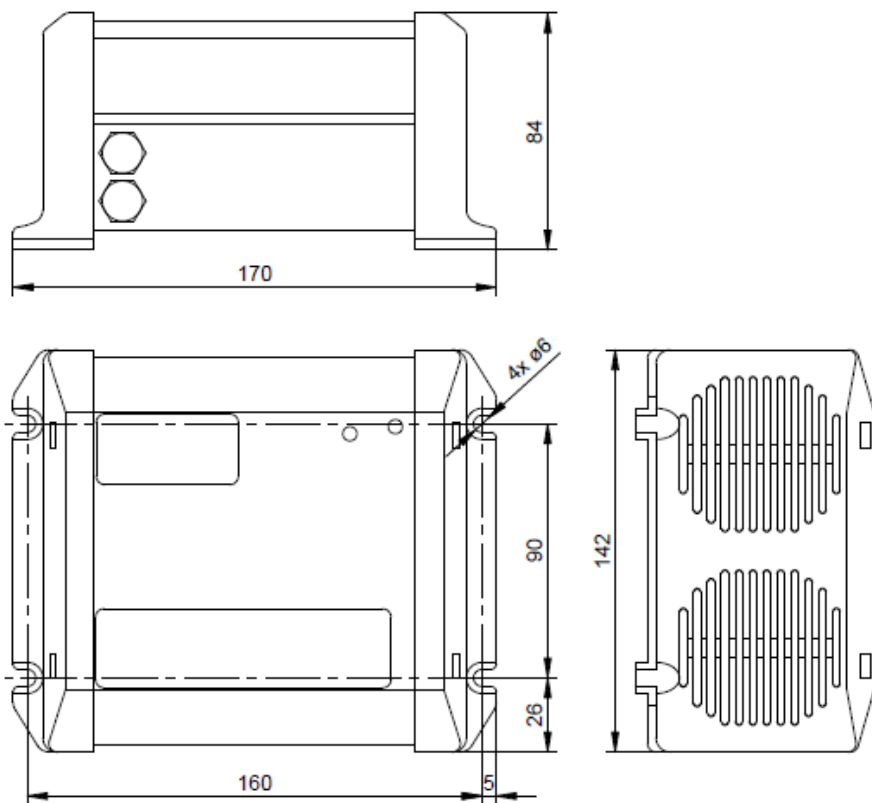


Schéma des onduleurs AJ 275-12, 350-24 et 400-48

## CARACTÉRISTIQUES TECHNIQUES

| AJ                                       |      | 275-12                                | 350-24  | 400-48  | 600-24            | 700-48            | 1000-12           | 2100-12           | 2400-24           |
|--|------|---------------------------------------|---------|---------|-------------------|-------------------|-------------------|-------------------|-------------------|
| Tension de système                       | V    | 12                                    | 24      | 48      | 24                | 48                | 12                | 12                | 24                |
| Puissance continue                       | VA   | 200                                   | 300     | 300     | 500               | 500               | 800               | 2000              | 2000              |
| Puissance 30 min.                        | VA   | 275                                   | 350     | 400     | 600               | 700               | 1000              | 2100              | 2400              |
| Puissance 5 sec.                         | VA   | 450                                   | 650     | 1000    | 1200              | 1400              | 2200              | 5000              | 5200              |
| Efficacité max.                          | %    | 93                                    | 94      | 94      | 94                | 94                | 93                | 92                | 94                |
| Consommation propre standby / ON         | W    | 0,3/2,4                               | 0,5/3,5 | 1,1/5,2 | 0,6/7,2           | 1,5/12            | 0,7/10            | 0,7/16            | 1,2/16            |
| Tension de l'accumulateur                | V    | 10,5...16                             | 21...32 | 42...64 | 21...32           | 42...64           | 10,5...16         | 10,5...16         | 21...32           |
| Tension du réseau                        | V AC | 230 +0/-10% (pure courbe sinusoïdale) |         |         |                   |                   |                   |                   |                   |
| Fréquence du réseau                      | Hz   | 50 +/-0,05% (piloté par quartz)       |         |         |                   |                   |                   |                   |                   |
| Reconnaissance de consommateur (standby) | W    | 2                                     | 2       | 2       | 1...20 (réglable) | 1...20 (réglable) | 1...20 (réglable) | 1...20 (réglable) | 1...20 (réglable) |
| Température de fonctionnement            | °C   | -20...+50                             |         |         |                   |                   |                   |                   |                   |
| Longueur de câble accumulateur / AC      | m    | 1,2/1                                 | 1,2/1   | 1,2/1   | 1,5/1             | 1,5/1             | 1,5/1             | 1,7/1             | 1,7/1             |
| Degré de protection                      |      | IP30                                  | IP30    | IP30    | IP30              | IP30              | IP30              | IP20              | IP20              |
| Dimensions (L x l x p)                   | mm   | 170 x 142 x 84                        |         |         | 252 x 142 x 84    |                   | 455x142x84        |                   | 406 x 273 x 117   |
| Poids                                    | kg   | 2,4                                   | 2,6     | 2,6     | 4,5               | 4,5               | 8,5               | 19                | 18                |
| Référence article 38006000xx             |      | 16                                    | 17      | 18      | 20                | 21                | 22                | 25                | 26                |

Nous nous réservons le droit d'apporter toute modification susceptible d'améliorer le produit.

03-2011