

BAC A LESTER POUR MONTAGE SUR TOITURE TERRASSE

TYPE CONSOLE



AVANTAGES PRODUIT :

Montage rapide, professionnel et sans encombre sur toitures terrasse

Pas d'entretien nécessaire

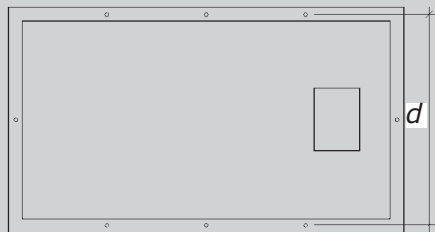
Poids réduit : transport simple et peu couteux

Fabriqué à 100 % en polyéthylène Haute Densité

Empilable



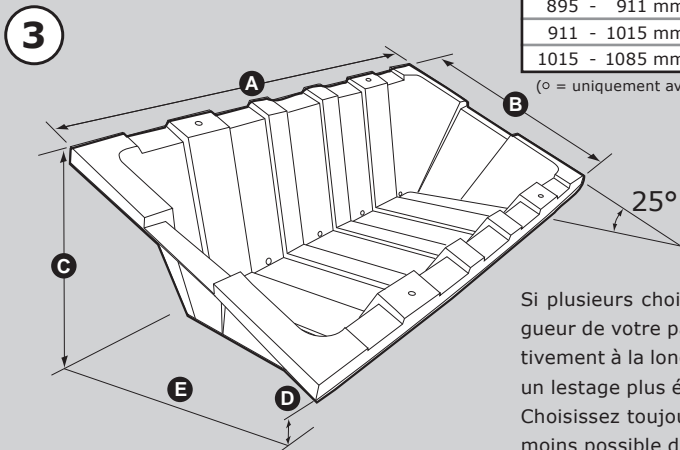
1 En premier lieu, mesurez l'écartement d des trous de montage situés sur la face arrière du panneau solaire.



2 A l'aide du tableau de droite, déterminez la ConSole adaptée à la largeur de votre panneau solaire. Tout rail de rallonge éventuellement nécessaire doit figurer sur la commande en tant qu'élément séparé.

«d» Ecart entre les trous de montage	ConSole 2.1	ConSole 2.2	ConSole 2.3	ConSole 4.1	ConSole 4.2	ConSole 6.2
531 - 591 mm		•				
591 - 651 mm	•	•				
651 - 661 mm	•	◦				
661 - 711 mm	•	◦		•		
711 - 721 mm	◦	◦		•		
721 - 781 mm	◦		•	•		
781 - 841 mm			•	◦		
841 - 851 mm			◦	◦		
851 - 895 mm			◦			
895 - 911 mm			◦		•	•
911 - 1015 mm					•	•
1015 - 1085 mm					◦	◦

(◦ = uniquement avec rail de rallonge)



Si plusieurs choix sont possibles, sélectionnez la ConSole la mieux adaptée à la longueur de votre panneau solaire. La cote A de la ConSole doit correspondre approximativement à la longueur du module. Les panneaux solaires dotés de rallonges requièrent un lestage plus élevé car leur surface de contact exposée au vent est plus importante. Choisissez toujours la ConSole avec laquelle la surface du panneau solaire dépasse le moins possible des bords (max. 12 cm de chaque côté).

	Dimensions principales (cm)					Extérieur (cm)		(m ²)	Intérieur (cm)			Hauteur (cm)	
	A	B	C	D	E	A _{Sol v.m.}	E _{Sol}	Aire _{Sol}	A _{Sol dvt}	A _{Sol derrière}	E _{Sol}	Intérieur _{dvt}	Intérieur _{derrière}
ConSole 2.1	135	73	43	13	68	107	39	0,43	110	102	39	19	36
ConSole 2.2	144	67	39	10	60	120	35	0,43	122	117	34	17,5	34
ConSole 2.3	125	86	47	11	80	98	48	0,52	110	94	48	19	38
ConSole 4.1	160	80	45	8,5	73	125	48	0,31	132	119	44	13,5	37,5
ConSole 4.2	120	105	55	10	98	94	51	0,48	97	89	50	19	42
ConSole 6.2	168	105	54	10	98	138	60	0,93	144	138	63	17,5	45,5

Nous vous remercions de vous référer à la notice d'installation en vigueur pour déterminer les ballasts et suivre les conseils de montage.

Produit	Références
ConSole 2.1	6100100001
ConSole 2.2	6100100002
ConSole 2.3	6100100003
ConSole 4.1	6100100004
ConSole 4.2	6100100006
ConSole 6.2	6100100008
Jeu de rails d'extension	6100100010

Nous nous réservons le droit d'apporter toute modification susceptible d'améliorer le produit.